



Suporte Técnico - Onity

[Quais as causas de um cartão não abrir a fechadura;](#)

[O que fazer quando o cartão do hóspede não abre a fechadura;](#)

[Como carregar o programador portátil PP;](#)

[Como atualizar a fechadura com o PP;](#)

[Como ler as aberturas da fechadura na porta com o PP;](#)

[Como ler as aberturas do PP no sistema \(Gravador ou Computador\);](#)

[Como realizar o teste na fechadura com o PP.](#)

[O que fazer quando se perde um cartão mestre;](#)

[Como cancelar um cartão mestre perdido;](#)

[Como trocar a senha de acesso de um usuário no sistema \(Gravador ou computador\);](#)

[Como adicionar ou apagar um novo usuário no sistema \(Gravador ou computador\)](#)

[Como trocar as pilhas da fechadura;](#)

[Quais são os significados dos sinais luminosos da fechadura;](#)

[Como realizar a abertura de emergência da fechadura através do PP;](#)

[Como diagnosticar problemas com o cabo de privacidade](#)

[Como proceder o arrombamento da fechadura](#)

[Como verificar se o sistema está em rede \(HT24W\)](#)

[Como direcionar uma gravadora \(HT24W\)](#)

[Erro ao gravar cartões \(Onportal\)](#)

[Sistema apresenta erro ao entrar \(Onportal\)](#)

Ultima revisão:

Nome: Daniel Batista Gomes (Assistente Técnico)

Data: 07/08/2020

Quais as causas de um cartão não abrir a fechadura

O cartão não abre uma fechadura por diversas razões:

- Data do cartão já expirada;
- Número do cartão não corresponde a fechadura;
- Cartão desmagnetizado;
- Cartão cancelado;
- Fechadura com horário desatualizado;
- Fechadura com número incorreto.

[Início](#)

O que fazer quando um cartão de hóspede não abre a fechadura

Seqüência:

- Verifique o tipo de sinal luminoso indicado pela fechadura; ([Sinais Luminosos](#))
- Verifique a data de validade do cartão através da leitura ;
- Verifique o número do apartamento gravado no cartão através da leitura;
- Verifique se a fechadura está atualizada, com a data e hora corretas (Através de teste com PP) ([Teste com PP](#))
- Verifique se a fechadura está programada corretamente (Através de teste com PP)
- Verifique a condição das pilhas (Através de teste com PP)

[Início](#)

Como carregar dados ao programador portátil (P.P.) HT24W

Sistema HT24W (Baseado no computador)

1. Conecte o P.P. no Distribuidor através do cabo específico a esta função (RS232).
2. Digite a Senha de Acesso no sistema..
3. Selecione o menu "**Manutenção**"
4. Selecione a função "**Carregar dados ao**

Ultima revisão:

Nome: Daniel Batista Gomes (Assistente Técnico)

Data: 07/08/2020

PP”

5. Ligue o P.P na tecla vermelha **ON/CLR”**
6. Selecionar para carregar **“Dados, Horários e Códigos”**
7. Selecione a opção **“Todas as fechaduras”**
8. Selecione a opção **“Ouvir Portes”**
9. Deixar o campo **Senha** preferencialmente em branco
10. Será iniciada a carga do P.P., aguarde o fim da operação, e então o mesmo estará pronto para utilizar na fechadura.

OBS: A opção **CARGA COMPLETA** carrega para o PP todas as funções disponíveis. Está incluso nestas funções a função **4-INICIALIZAR**. A função inicializar só deverá ser utilizada quando se instala uma nova fechadura, ou quando troca-se o nome da porta. Nunca utilize para atualizar a fechadura, pois a auditoria será apagada. Para atualizar, utilize apenas a função **1 – UPDATE**. Para inibir a função INICIALIZAR, quando estiver carregando o PP, selecione a opção **Somente dados horários**. [Início](#)

Como carregar dados ao programador portátil (P.P.) HT22W

Sistema HT22 (Baseado no Gravador)

1. Conecte o P.P. no gravador através do cabo específico a esta função.
2. Digite a Senha de Acesso no gravador <ENTER>.
3. Pressione a tecla “Menu” e a Seta para direita até o menu **“Comunicações”**
4. Selecione a função **“Carregar P.P”** <ENTER>
5. Ligue o P.P na tecla vermelha **“ON/CLR”**
6. Se surgir na tela a abertura de fechadura,

Última revisão:

Nome: Daniel Batista Gomes (Assistente Técnico)

Data: 07/08/2020

- tecle **CLR** para prosseguir. Aparecerá um mensagem que as aberturas serão apagadas. Tecele **ENTER** para prosseguir
7. Selecione no gravador a opção “**Carga Completa**” ou “**Somente dados horários**”
<ENTER>
 8. Aparecerá uma tela “**Senha do P.P.**”, tecele “<CLR> para nenhuma, ou digite uma senha de 4 números;
 9. Aparecerá na tela automaticamente o primeiro apartamento da lista, tecele <ENTER>
 10. No segundo campo, surgirá o último apartamento, tecele <ENTER>
 11. Será iniciada a carga do P.P., aguarde o fim da operação, e então o mesmo estará pronto para utilizar na fechadura.

OBS: A opção **CARGA COMPLETA** carrega para o PP todas as funções disponíveis. Está incluso nestas funções a função **4-INICIALIZAR**. A função inicializar só deverá ser utilizada quando se instala uma nova fechadura, ou quando troca-se o nome da porta. Nunca utilize para atualizar a fechadura, pois a auditoria será apagada. Para atualizar, utilize apenas a função **1 – UPDATE**. Para inibir a função INICIALIZAR, quando estiver carregando o PP, selecione a opção **Somente dados horários**. [Início](#)

Como atualizar a fechadura

- 1- Conecte o cabo do P.P. no conector localizado abaixo da fechadura e ligue-o na tecla **ON/CLR**;
- 2- Pressione a tecla “**Menu**”, e selecione a função **1-ATUALIZAR / UPDATE**;
- 3- Pressione a tecla **TX** e aguarde o fim da operação. [Início](#)

Ultima revisão:

Nome: Daniel Batista Gomes (Assistente Técnico)

Data: 07/08/2020

Como ler as aberturas da fechadura na porta

1. Conecte o cabo do P.P. no conector localizado abaixo da fechadura e ligue-o na tecla **ON/CLR**;
2. Pressione a tecla “**Menu**”, e selecione a função **2-READ OPENINGS**;
3. Pressione a tecla **TX**;
4. Aguarde o fim da operação.

[Início](#)

Como ler as aberturas da fechadura no sistema HT24W

Sistema HT24W (Baseado no Computador)

1. Conecte o P.P. no Distribuidor através do cabo específico a esta função (RS232)
2. Digite a senha de acesso no sistema
3. Selecione o menu “ **Segurança** ”
4. Selecione a opção “ **Abertura de fechaduras**”
5. Ligue o P.P na tecla vermelha “**ON/CLR**”
6. Ao surgir o número do apartamento, Selecione a mesma e prossiga com os procedimentos;
7. Surgirá na tela as aberturas da fechadura correspondente e seus horários de abertura;

[Início](#)

Como ler as aberturas da fechadura no sistema HT22

Sistema HT22 (Baseado no Gravador)

1. Conecte o P.P. no gravador através do cabo específico a esta função
2. Digite a Senha de Acesso no gravador.
<ENTER>.

Ultima revisão:

Nome: Daniel Batista Gomes (Assistente Técnico)

Data: 07/08/2020

3. Pressione a tecla “**Menu**” e a Seta para direita até “**Segurança**”
4. Selecione a função “**Abertura de fechaduras**”. <ENTER>
5. Ligue o P.P na tecla vermelha “**ON/CLR**”
6. Ao surgir o número do apartamento, pressione <ENTER> e prossiga com os procedimentos;
7. Surgirá na tela as aberturas da fechadura correspondente;
8. No canto inferior direito da tela, estará disponibilizada a quantidade de aberturas da fechadura.
Ex: 0001 / 0070 = 70 aberturas
9. Para imprimir pressione a tecla “ Φ “

Como interpretar a leitura da fechadura

Legenda:

101 #0 Cartão Novo	Cartão de novo hóspede (usuário original)
101 #1	Cartão cópia número 1 (registra até a sexta cópia)
101 #R	Cartão cópia redundante (excessiva, após sexta cópia)
101 @1	Cartão de abertura única número 1 (max. 4cartões)
GG u01	Usuário número 01 de mestra gerência
Cartão Bloqueador (bloqueia)	Utilizado cartão bloqueador p/ bloquear fechadura
Cartão Bloqueador (Desbloq.)	Utilizado cartão bloqueador p/ desbloquear
Cartão Anulador	Utilizado cartão anulador de cliente
Abertura com PP	Abertura da fechadura com PP

[Início](#)

O que fazer quando se perde um cartão mestre. HT24W

Quando se perde um cartão mestre, deverá realizar o seguinte procedimento:

- 1- Anular chave mestra na Fechadura

Sistema HT24W (Baseado no Computador)

1. Digite a Senha de Acesso no sistema.

Última revisão:

Nome: Daniel Batista Gomes (Assistente Técnico)

Data: 07/08/2020

2. Selecione o menu "**Mestres**";
3. Selecione a função "**Gravar anuladora de mestre**"
4. Selecione a mestra a ser anulada (ex: Mestra Geral MGG, por piso MP1, etc...) e o usuário da chave
5. Grave o cartão;
6. Insira em todas as fechaduras a qual a mestra tenha acesso.

2 - Trocar código da mestra

Sistema HT24W (Baseado no Computador)

1. Digite a Senha de Acesso no sistema.
2. Selecione o menu "**Mestres**";
3. Selecionar a opção "**Usuários Mestres**"
4. Clicar em cima do cartão a ser trocado com o botão direito do mouse
5. Selecionar a opção "**Cancelar / Reativar**"
6. Selecionar novamente a opção "**Cancelar / Reativar** para reativar o cartão cancelado
7. Gravar todos os cartões que pertencem ao mesmo grupo do cartão cancelado

[Início](#)

O que fazer quando se perde um cartão mestre. HT22

Quando se perde um cartão mestre, deverá realizar o seguinte procedimento:

- 1- Anular chave mestra na Fechadura

Sistema HT22 (Baseado no Gravador)

Última revisão:

Nome: Daniel Batista Gomes (Assistente Técnico)

Data: 07/08/2020

1. Digite a Senha de Acesso no sistema.<ENTER>;
2. Selecione o menu “**Mestres**”;
3. Selecione a função “**Gravar anuladora de mestre**” <ENTER>;
4. Selecione a mestra a ser anulada (ex: Mestra Geral MGG, por piso MP1, etc...) <ENTER>;
5. Grave o cartão;
6. Insira em todas as fechaduras a qual a mestra tenha acesso.

2 - Trocar código da mestra

Sistema HT22 (Baseado no Gravador)

1. Digite a Senha de acesso ao sistema <ENTER>;
2. Aperte a seta para Direita, selecionando o Menu “**Mestres**”;
3. Aperte a seta para baixo até a opção “**Trocar Código Mestre**” <ENTER>;
4. Selecione a mestra que deseja trocar o código e tecle <ENTER>; (ex: Mestra Geral MGG, MP1, etc...)
5. O sistema apenas solicitará a confirmação > **Sim** ou **Não**.
6. Após esta operação, grave a nova mestra.

Alterar senha - Adicionar – Apagar um usuário no sistema HT24W

Sistema HT24 (Baseado no Computador)

Última revisão:

Nome: Daniel Batista Gomes (Assistente Técnico)

Data: 07/08/2020

1. Digite a Senha de acesso ao sistema
2. Selecione o menu “ **Segurança** ”;
3. Selecione a função “**Operadores**”
4. Selecione a opção abaixo
“**Modificar**” para alterar as
informações do usuário
5. Selecione “**Adicionar**” para inserir
um novo usuário
6. Preencha os campos solicitados
7. Selecione “**Deletar**” para apagar o
usuário selecionado

[Início](#)

Alterar senha - Adicionar – Apagar um usuário no sistema HT22

Sistema HT22 (Baseado no Gravador)

1. Digite a Senha de acesso ao sistema
<ENTER>;
2. Aperte a seta para Direita,
selecionando o Menu “**Segurança**”;
3. Aperte a seta para baixo até a opção
“**Lista de operadores**” <ENTER>;
4. Selecione o usuário que deseja trocar
a senha e tecle <ENTER>;
5. Prossiga com <ENTER> ao surgir o
nome;
6. No campo da senha, digite a nova.
7. Para apagar, no campo nome do
usuário, tecle “ **CLR** “ confirme
com<ENTER>
8. Para adicionar, utilize a função
adicionar novo

Última revisão:

Nome: Daniel Batista Gomes (Assistente Técnico)

Data: 07/08/2020

Como trocar as pilhas da fechadura

- Remova a tampa das pilhas retirando o parafuso localizado abaixo do corpo da fechadura (lado externo), através da chave Torx T-10;
- Retire as pilhas gastas;
- Coloque as novas pilhas. (**Observe a posição correta dos pólos**);
- Após esta operação, não se esqueça de [Atualizar a fechadura com o PP](#);
- Pilhas recomendadas: **Energizer, duracell, Panasonic, sempre ALCALINAS**

[Início](#)

Como entender os sinais luminosos da fechadura

A fechadura comunica-se com o usuário através de sinais luminosos. Quando é introduzido um cartão, imediatamente será emitido um sinal luminoso, que poderá ser:

- **Luz verde contínua:**
 - Acesso permitido
- **Luz vermelha contínua:**
 - Data de validade do cartão já venceu;
 - Cartão não pertence a fechadura;
- **Luz verde e vermelha piscando alternadamente:**
 - Indica a fechadura trancada por dentro;
 - Cartão fora do turno determinado;
 - Problemas com o cabo de privacidade.
- **Luz verde acesa contínua e vermelha piscando:**
 - Indica que as pilhas estão fracas e necessita serem trocadas.
- **Luz vermelha piscando rapidamente:**
 - Indica que a fechadura está bloqueada. Utilizar cartão bloqueador para desbloqueá-la.
- **Luz vermelha após 6 segundos (Não ocorre com Leitores RFID):**
 - O cartão não possui nenhuma informação. Está desmagnetizado
 - O cartão não pertence ao sistema não contendo nenhuma informação
 - O leitor da fechadura está danificado (Realizar limpeza com cartão de limpeza ou substituí-lo)

Última revisão:

Nome: Daniel Batista Gomes (Assistente Técnico)

Data: 07/08/2020

- **Luz verde piscando rapidamente:**

- Indica que a fechadura está em passo livre (1).

(1) **Passo livre: Fechadura programada para abrir sem o cartão. Desde que esteja programada para tal função, basta inserir e retirar o cartão duas vezes seguidas.**

[Volta para problemas com cartão do hóspede](#)

[Início](#)

Como realizar a abertura de emergência da fechadura

1. Conecte o cabo do P.P. no conector localizado abaixo da fechadura e ligue-o na tecla **ON/CLR**;
2. Pressione a tecla "**Menu**", e selecione a função **5- Abrir**;
3. Pressione a tecla **TX**;
4. Aguarde o fim da operação.

Caso este procedimento não funcione, proceder o [arrombamento da fechadura](#)

[Início](#)

Como realizar o teste da fechadura com o PP

1. Conecte o cabo do P.P. no conector localizado abaixo da fechadura e ligue-o na tecla **ON/CLR**;
2. Pressione a tecla "**Menu**", e selecione a função **3- Teste**;
3. Pressione a tecla **TX**;
4. Será exibido na tela do P.P. o modelo da fechadura e o número do apto;
5. Pressione **TX** novamente e será exibido: Data / Hora / Condições das pilhas;
6. Pressione **TX** e então gire a maçaneta, introduza um cartão na fechadura e gire a trava interna. Durante esta operação, deverá ser exibido no P.P. as etapas correspondentes;
7. Pressione **CLR** para finalizar o teste.

[Volta para problemas com cartão do hóspede](#)

[Voltar para diagnóstico de cabo privacidade](#)

[Início](#)

Como diagnosticar problemas com o cabo de privacidade

Quando a fechadura indica verde e vermelho alternadamente e não está travada internamente, podemos considerar que há problemas com o cabo de privacidade. As principais causas são:

Ultima revisão:

Nome: Daniel Batista Gomes (Assistente Técnico)

Data: 07/08/2020

- O cabo foi rompido ou amassado durante a montagem;
- O cabo está em curto circuito;
- O switch de privacidade está fora de posição (No caso da fechadura ANSI).

Como solucionar:

- Com a porta aberta, realizar o [teste da fechadura](#) com o PP. Na função **Switch Test**, gire o trinco interno de privacidade.
- Caso não detectar o switch, remover a fechadura e verificar o cabo.
- Para fechadura ANSI, retirar a tampa traseira e verificar a posição do switch. Deverá estar na posição vertical.

[Início](#)

Como proceder o arrombamento da fechadura

1. Numa broca de 1/4" ou 3/8"Ø, coloque um pedaço de fita 2 e 3/8" da ponta da broca.
2. Remova a maçaneta externa da fechadura. Talvez seja necessário girar a maçaneta de modo a acessar o parafuso de torque.
3. Fure no meio da abertura, até atingir a distância indicada pela fita. Fure com cuidado, e não utilize muita pressão. Pare tão logo a broca tenha perfurado, ou a fita ter emparelhado com o cilindro da maçaneta.
4. Remova a broca e insira uma ponteira para levantar a embreagem da fechadura. Gire o cilindro da maçaneta, e a porta deverá abrir.

OBSERVAÇÕES

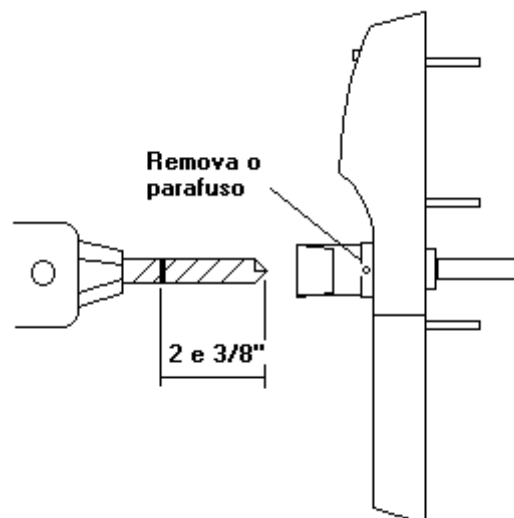
Se muita pressão for exercida, a embreagem poderá não se mover e a porta não abrirá. Será então necessário perfurar mais ainda no cilindro da maçaneta, aplicando desta vez pressão suficiente, fazendo com que a broca ingripe no cilindro da maçaneta. Isto deverá fazer com que o cilindro gire, e abra a porta.

Se ainda assim não abrir, continue a furação até atingir o centro da máquina da fechadura. Introduza uma chave de fenda grande, de maneira que esta trave na máquina. Em seguida gire para abertura.

Esquema ilustrativo

Ultima revisão:

Nome: Daniel Batista Gomes



[Início](#)

Como verificar se o sistema está em rede

1. Clique com o botão direito do mouse no ícone de atalho do sistema.
2. Selecione a opção **"Propriedades"**
3. Vá na aba **"Atalho"**
4. Na linha **"Destino"**, deve estar descrita da seguinte forma:

Se for no disco C: a instalação:

C:\Onity\HT28V3\HT28.exe /D\\(Ip da máquina aonde está a base de dados)\(Pasta onde está o programa)\ Data /sn

Ex.: **C:\Onity\HT28V3\HT28.exe /D\\192.168.0.1\Onity\Data /s1** (No caso da maquina ser como "Servidora")

O Final (/s1, /s2, etc) serve para definir a estação. Não devem ter duas estações iguais na mesma rede pois impacta no funcionamento uma da outra.

[Início](#)

Ultima revisão:

Nome: Daniel Batista Gomes (Assistente Técnico)

Data: 07/08/2020

Como Redirecionar uma gravadora

1. Segurar o botão **“Exit”** na gravadora até está emitir um som.
2. Selecione a opção **“HTCOM settings”** ou **“Operações de rede HTCOM”**
3. Verificar se a gravadora possui uma numeração como **0001** ou **0002**.
4. Segurar o botão **“CLR”** até aparecer a mensagem **“Adress Cleared”** ou **“Direção Apagada”**
5. Verificar se abaixo está descrito **“HTCOM OK”** ou **“Not receiving HTCOM”**
6. Se estiver **“HTCOM OK”**, abrir o sistema e selecionar a opção **“Manutenção”**
7. Selecionar a opção **“Dignóstico de periférico”**
8. Selecionar **“Continuar”** no aviso
9. Ao abrir a janela, estará piscando uma janela menor escrita **“Há um periférico para ser direcionado”**
10. Selecionar a opção **“Direcionar Periférico”** e aguardar carregar.
11. Caso a gravadora apresente como **“Not receiving HTCOM”**, ir na opção **“Configurações”** no sistema.
12. Selecione a opção **“Configurações”** dentro da aba.
13. Alterar a porta de comunicação e selecionar OK até a gravadora apresentar a mensagem **“HTCOM OK”** no visor e seguir com os passos 6 em diante.

Erro ao gravar cartões

Caso a gravadora Onportal apresente algum problema de conexão ou funcionamento (erro de comunicação), será necessário reapontar a gravadora e realizar testes básicos.

1. Selecionar a opção **“Configurações”** na aba de menus
2. Selecionar a opção **“Codificadores”** na aba lateral

Ultima revisão:

Nome: Daniel Batista Gomes (Assistente Técnico)

Data: 07/08/2020



3. Rastrear o codificador
4. Selecionar a opção padrão no codificador que mostrar o sinal verde.
5. Salvar as alterações
6. Testar o codificador nas opções abaixo

Caso não voltar ao funcionamento normal, recorrer a [este](#) passo a passo e após concluído repetir os testes.

[Início](#)

Erro ao gravar cartões (Onportal)

Caso a gravadora Onportal apresente algum problema de conexão, será necessário reaponar a gravadora.

1. Selecionar a opção **“Configurações”** na aba de menus
2. Selecionar a opção **“Codificadores”** na aba lateral
3. Rastrear o codificador
4. Selecionar a opção padrão no codificador que mostrar o sinal verde.
5. Salvar as alterações
6. Testar o codificador nas opções abaixo

Caso as opções acima não operarem, o problema pode se tratar de configuração do computador, Portanto deve seguir ao atendimento remoto ou presencial.

Sistema apresenta erro ao entrar (Onportal)

Se ao abrir o sistema, aparecer a mensagem de que não foi possível alcançar o servidor, os erros podem ser ou o serviço da base local ou servidor do onportal estão desativados, ou a máquina servidora está fora de rede e/ou desligada. Abaixo o passo a passo para cada problema:

Em caso de serviço desativado:

1. Segurar o botão com o logo Windows no teclado e pressionar o R.
2. Na aba de executar, digitar o comando **“services.msc”**
3. Na aba de serviços, localizar o serviço **“onportal node service”**.
4. Clicar no serviço e selecionar **“Ativar serviço”** ou **“reiniciar serviço”**

Última revisão:

Nome: Daniel Batista Gomes (Assistente Técnico)

Data: 07/08/2020



5. Reiniciar o programa e aguardar até 5 minutos para alteração da tela de login

Em caso de Servidor fora de rede ou desligado

1. Solicitar que o responsável local acesse a máquina servidora do Onportal
2. Confirmar se ambas as máquinas estão na mesma rede ou se está ligada
3. Após correção, aguardar até 5 minutos para que o sistema volte a operar

Caso Nenhuma das opções retorne ao funcionamento normal, escalar para atendimento remoto ou presencial.

Ultima revisão:

Nome: Daniel Batista Gomes (Assistente Técnico)

Data: 07/08/2020